

ロボットアームクランプ

▶ ロボット配線

RACシリーズ

特長

- ロボット周りのケーブルやチューブを固定できます。
- ロボットの動きに追従し、ケーブルへの負荷を軽減します。
- 柔軟かつ滑りにくい素材を使用している為、様々なアーム形状にフィットし、位置ずれを防止します。



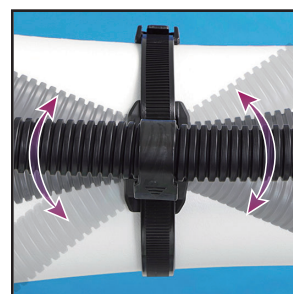
配線チューブを固定できます。



ケーブルやエアチューブを固定できます。

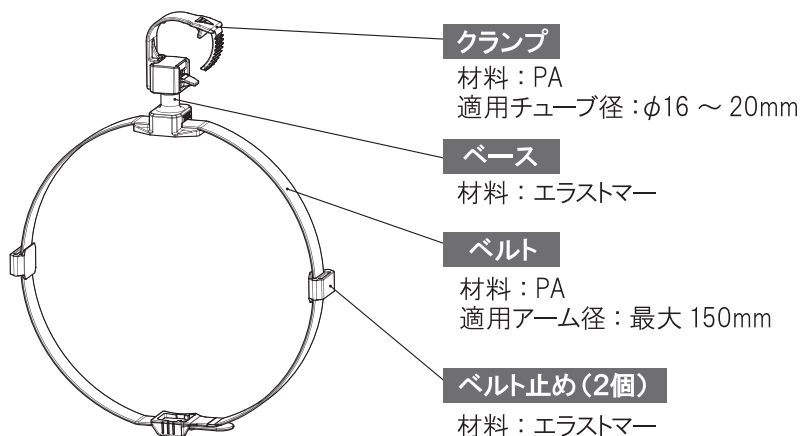


ベルトは簡単に取り外すことができます。



ロボットの動きに追従しケーブル等への負荷を軽減します。

RAC-1 配線チューブ固定用 (1セット)



推奨チューブ

- ST-13、ST-15 (スリット入り)
- ※スリット無しも製作可能です。

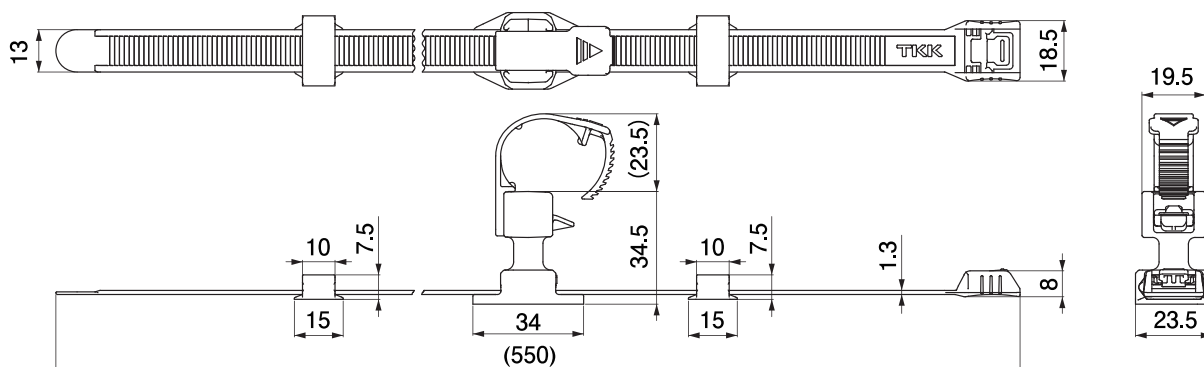
【使用上の注意】

使用温度範囲 (-10 ~ 60℃) でご使用下さい。

※油、薬品がかかる等、特殊環境でご使用になる場合は弊社までお問い合わせください。

包装単位：5セット / 袋

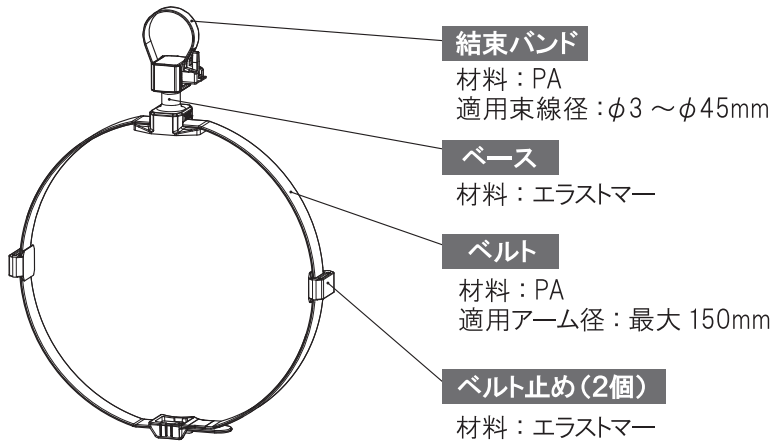
仕様



ロボットアームクランプ

▶ ロボット配線

RAC-2 ケーブル・エアチューブ固定用 (1セット)



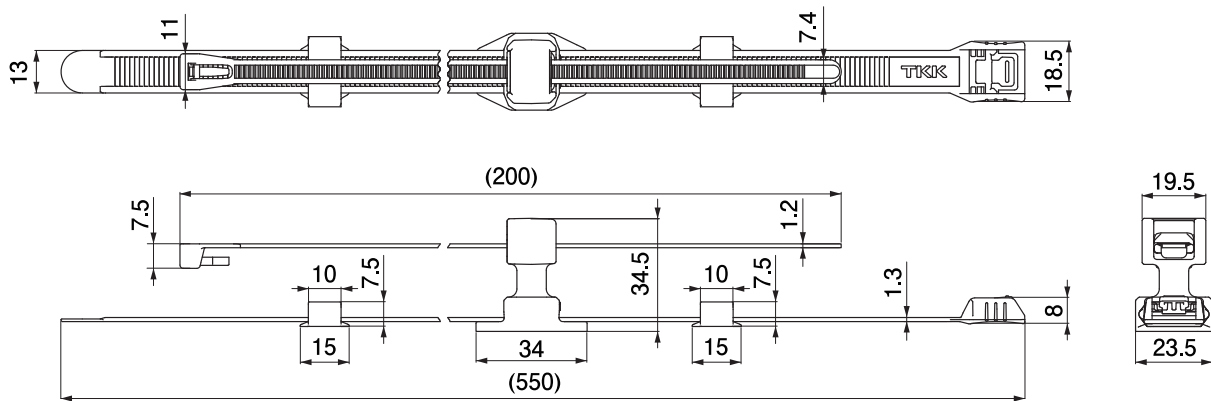
【使用上の注意】

使用温度範囲 (-10～60℃) で
ご使用下さい。

※油、薬品がかかる等、特殊環境でご使用に
なる場合は弊社までお問い合わせください。

包装単位：5セット / 袋

仕様



結束バンド使用方法



1. 結束バンドをベースに通す。



2. ケーブルやエアチューブを
結束する。



3. 余長部分をカットする。



4. 完成