

ウッドインクランプ

配線クランプ ▶ 一般

WIC シリーズ

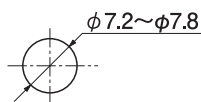
特長

- 木部へワンタッチで取付け可能なクランプです。
- 当社独自のスナップ構造により、経時による保持力の低下を防ぎ、強固な保持力を発揮します。
- 従来品に比べ、取付け時の挿入力を低減しております。



取付孔

[単位: mm]



取付孔により挿入力と抜去力が異なります。下記表を目安に取付孔をお選びください。

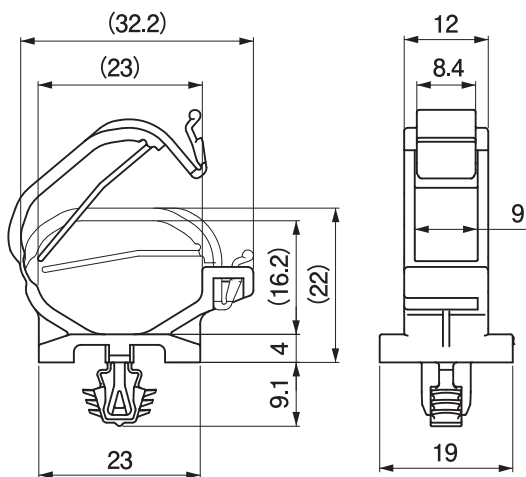
取付孔	φ7.2	φ7.3	φ7.4	φ7.5	φ7.6	φ7.7	φ7.8
挿入力	約65N	約50N	約45N	約40N	約35N	約30N	約25N
抜去力	約145N	約130N	約125N	約120N	約115N	約110N	約95N

環境対策 RoHS指令準拠

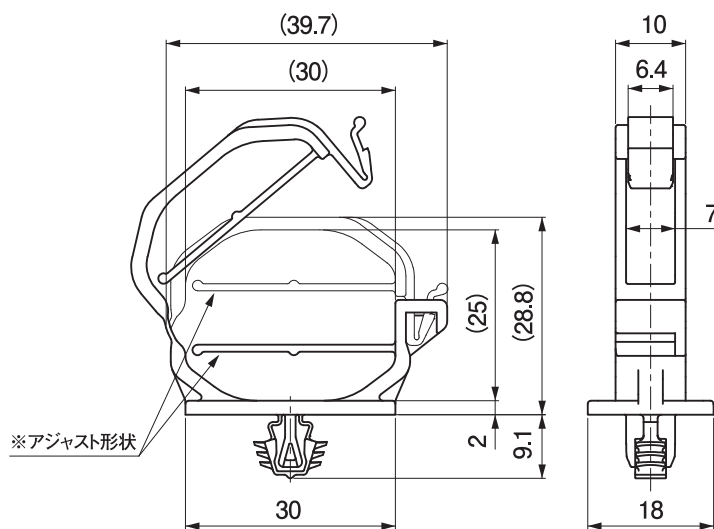
適用板厚 t9.0mm以上

材質 / 色 66ナイロン UL94V-2認定品 / 黒

包装単位 / WIC-2530B/2530PB : 200、WIC-17WB : 500



【WIC-17WB】



【WIC-2530B/2530PB】

※WIC-2530PBのみ